

## CARACTÉRISTIQUES

- Entraînement par 2 moteurs.
- Spiralo 25 : entraînement par 1 moteur.
- Trois minuteries pour la direction inverse et pour les vitesses 1 et 2.
- Construction solide.
- Commande digitale.
- Durée de pétrissage courte avec excellent résultat.
- Interrupteur pour fonctionnement manuel ou digital.

## FEATURES

- Two-motor drive.
- Spiralo 25 : single-motor drive.
- Three timers for reverse direction and for speed 1 and 2.
- Sturdy construction.
- Digital control.
- Short mixing time with excellent kneading result.
- Switch for manual or automatic function.

## EIGENSCHAPPEN

- Aandrijving door 2 motoren.
- Spiralo 25: aandrijving door 1 motor.
- Drie timers voor de omgekeerde draairichting en voor snelheid 1 en 2.
- Stevige constructie.
- Digitale bediening.
- Korte kneedtijd met uitstekend resultaat.
- Schakelaar manuele of automatische werking.



Interrupteur pour fonctionnement manuel ou automatique.

Switch for manual or automatic function

Schakelaar manuele of automatische werking

Capot ou grille de sécurité avec amortisseur.

Safety hood or grid with damper.

Veiligheidskap of -rooster voorzien van demper.

Option: grille de sécurité.

Option: safety grid.

Optie: veiligheidsrooster.

Capuchons de protection.

Protection caps.

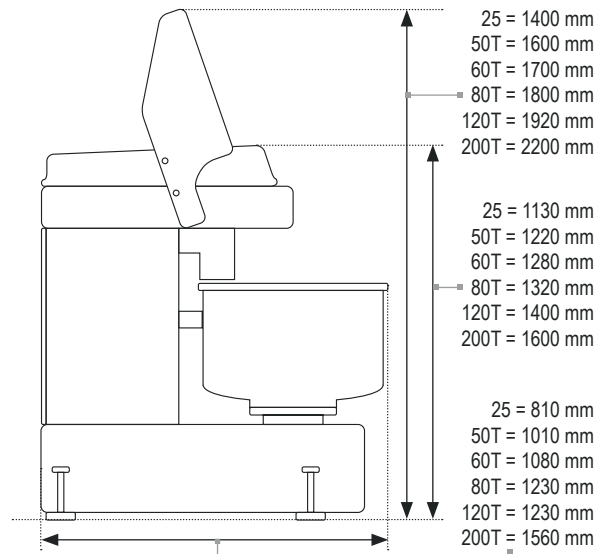
Beschermkapjes.

Monté sur roulettes, facile à déplacer.

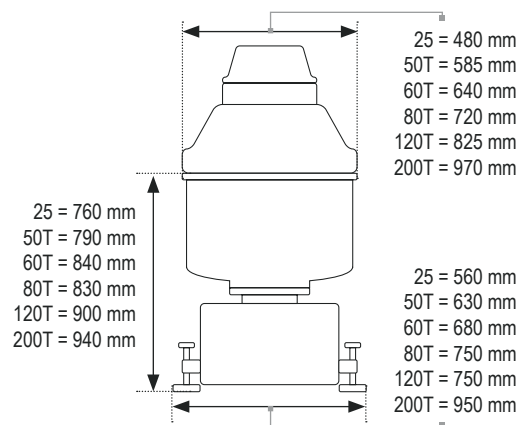
Mounted on castors, easily movable.

Gemonteerd op wieltjes, makkelijk te verplaatsen.

### VUE LATÉRALE | SIDE VIEW | ZIJAAZICHT



### VUE DE FACE | FRONT VIEW | VOORAANZICHT



**25      50T      60T      80T      120T      200T**

SPIRALO	25	50T	60T	80T	120T	200T
<b>CAPACITÉ FARINE   FLOUR CAPACITY   BLOEMCAPACITEIT</b> 50% d'eau   50% water   50% water	2 - 15 kg	4 - 30 kg	4 - 40 kg	4 - 50 kg	6 - 75 kg	10 - 120 kg
<b>CAPACITÉ PÂTE   DOUGH CAPACITY   DEEGCAPACITEIT</b>	3 - 25 kg	6 - 50 kg	6 - 60 kg	6 - 80 kg	9 - 120 kg	15 - 200 kg
<b>COULAGE   LIQUID CAPACITY   VLOEISTOF CAPACITEIT</b>	1 - 8 L	2 - 15 L	2 - 20 L	2 - 25 L	3 - 40 L	5 - 60 L
<b>PUISSANCE MOTEUR   MOTOR POWER   MOTORVERMOGEN</b> Spirale   Spiral   Spiraal Cuve   Bowl   Kuip	2,2 kW	3 kW 0,75 kW	3 kW 0,75 kW	4 kW 0,75 kW	6 kW 0,55 kW	12 kW 1,5 kW
<b>VALEUR FUSIBLE À 380V   BREAKER VALUE AT 380V   AFZEKERING BIJ 380V</b>	16 A	16 A	16 A	20 A	32 A	50 A
<b>Trs/Min à 50 Hz   R.P.M. at 50 Hz   Omw/min bij 50 Hz</b> 1re/2ième vitesse   1st/2nd gear   1ste/2de snelheid	140/280	135/270	135/270	125/250	110/220	98/196
<b>POIDS NET MACHINE   NET WEIGHT MACHINE   NETTOGEWICHT MACHINE</b>	140 kg	320 kg	350 kg	390 kg	610 kg	1300 kg
<b>VOLTAGE   VOLTAGE   SPANNING</b>	x 230/400V 50Hz					