

## Caractéristiques générales

### Construction :

Le châssis rigide est composé par deux flancs en acier usinés et entretoisés.

L'entraînement est assuré par courroies.

La conception particulière des caissons de tapis permet un remplacement très rapide des coursiers avant et arrière.

La machine est tout inox.

Les 2 rouleaux lamineurs sont anti-adhérents.

Epaisseur des tapis synthétique : 6 mm.

Goulotte d'alimentation réhaussée.

### Entretien :

Racleurs aisément accessible.

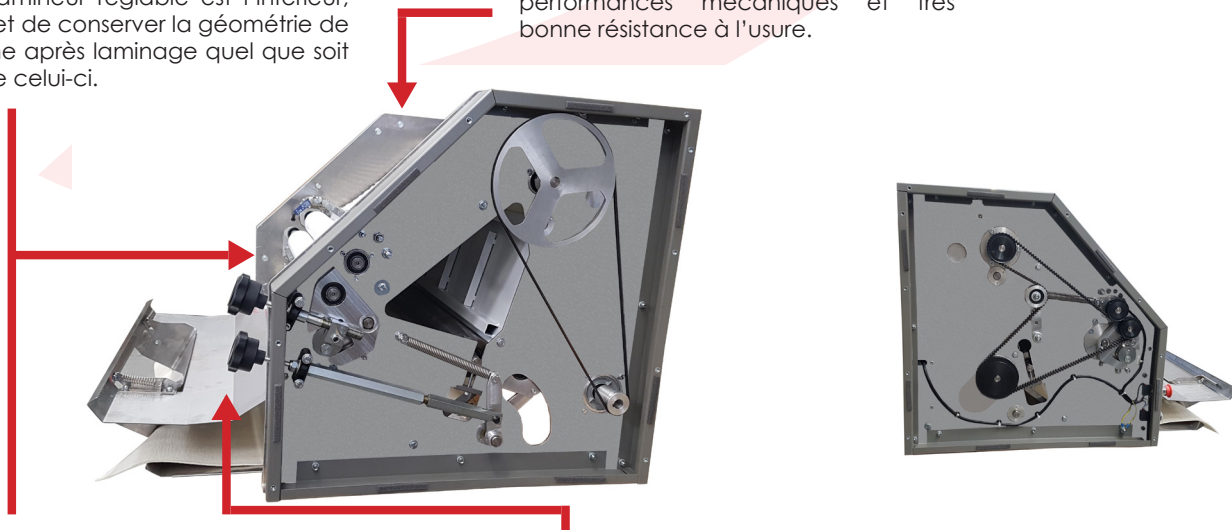
Tapis lourd facilement retirable pour laisser aérer vos coursiers.



## Les avantages de l'artisane origine

Le rouleau lamineur réglable est l'inférieur, ce qui permet de conserver la géométrie de mise ne forme après laminage quel que soit le réglage de celui-ci.

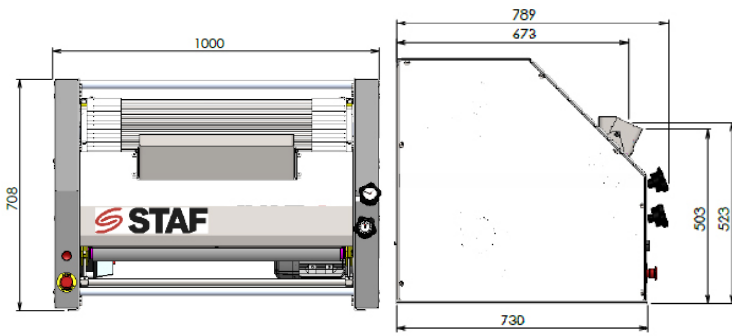
Racleur en polymère POM à hautes performances mécaniques et très bonne résistance à l'usure.



Rouleaux lamineurs en polymère PETP matière anti-adhérente. Une très haute résistance à l'usure même par abrasion.

Réglage par volants à lobes pour indiquer la position (type horloge).

# Caractéristiques physiques



**Poids net :** 156kg

**Poids emballé :** 170kg  
(palette + cloche en carton)

**Poids en caisse maritime :** 200kg

**Dimensions emballé :** 1000x789x708 (mm)  
(palette + cloche en carton)

**Dimensions caisse maritime :** 1100x860x840 (mm)

## Caractéristiques électriques

**Tension :** Moteur 380 V. Triphasé

**Puissance :** 0.55kW - 1.65A

**Fréquence :** 50 / 60Hz



## Capacité

L'artisanne origine a été conçue pour une durée de vie très longue, facilitée par une mécanique épurée et des équipements simples et facilement réparable. Elle se destine principalement aux boulangers exigeants en terme de façonnage et ayant à coeur de proposer de véritables pains modelés.

**Capacité :** 1500pcs/h

**Type de pâte :** 60% d'hygrométrie

## En option

- Piètement inox sur roulettes
- Tapis évacuateur motorisé
- Caisse maritime

## Securité

**Les façonneuses sont conformes :**

- à la directive machine 98/37/CE
- au code du travail



STAF SAS - ZI de la Bouchardière - 40 rue de la Tarotte - 41100 NAVEIL - FRANCE

Société par actions simplifiée au capital de 348 480 €

Tel : +33(0)2 54 73 60 60 - Fax : +33(0)2 54 73 60 65 - Web : [www.staf.net](http://www.staf.net) / [www.staf-sav.net](http://www.staf-sav.net)  
RC BLOIS B 997 917 521 - SIRET : 997 917 521 00020 - APE : 295 E - TVA : FR 59 997 917 521